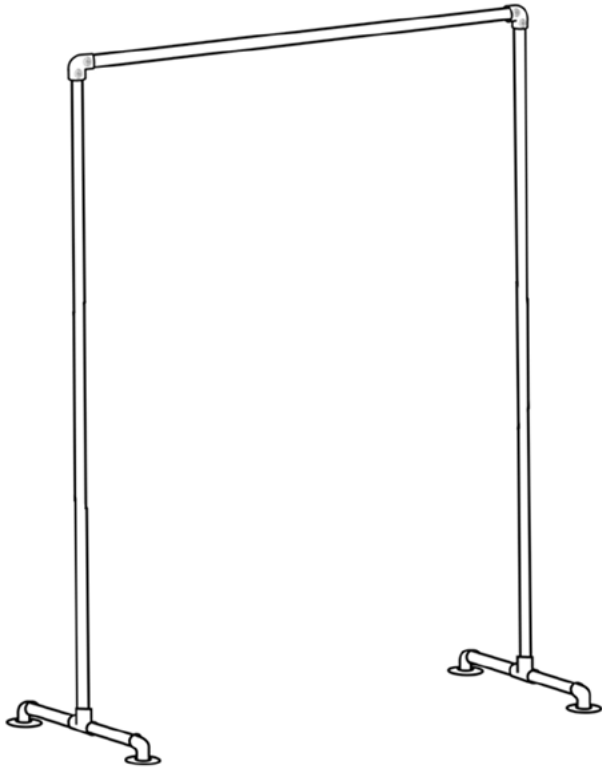
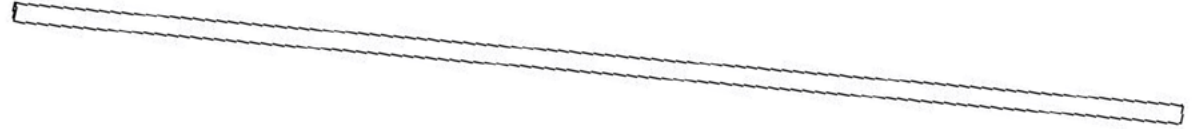


Avant de commencer le montage pensez à dévisser les vis de serrage.

Nous vous conseillons d'être deux pour monter le portant.



H Tube 170cm x2



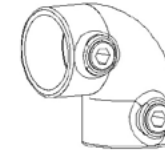
B Tube 140cm x1



D Tube 15cm x4 / Ou 30 cm x2



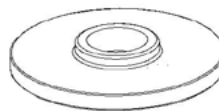
C Coude x2



I Clé Allen



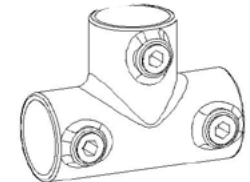
G Bride x4



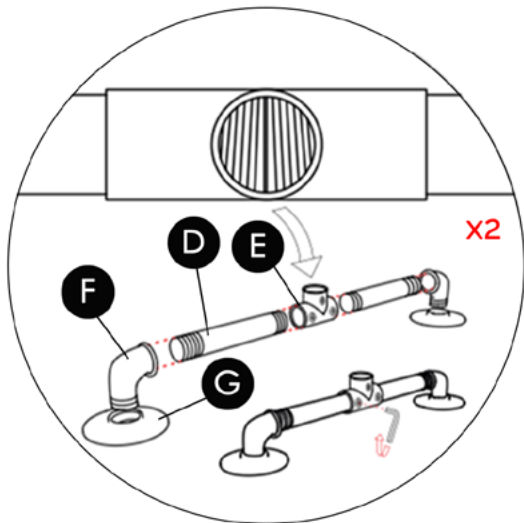
F Coude (m-f) x4



E Coude en T x2

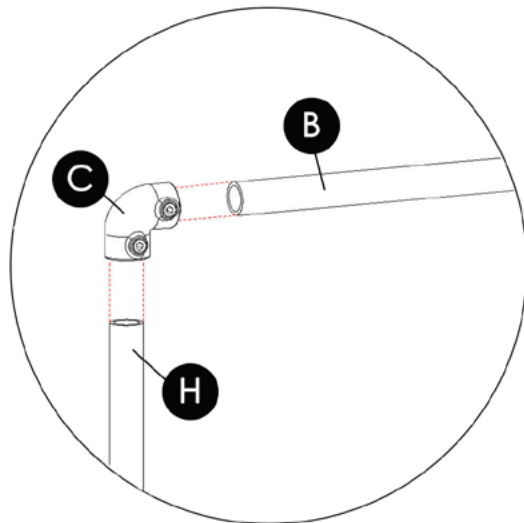


1



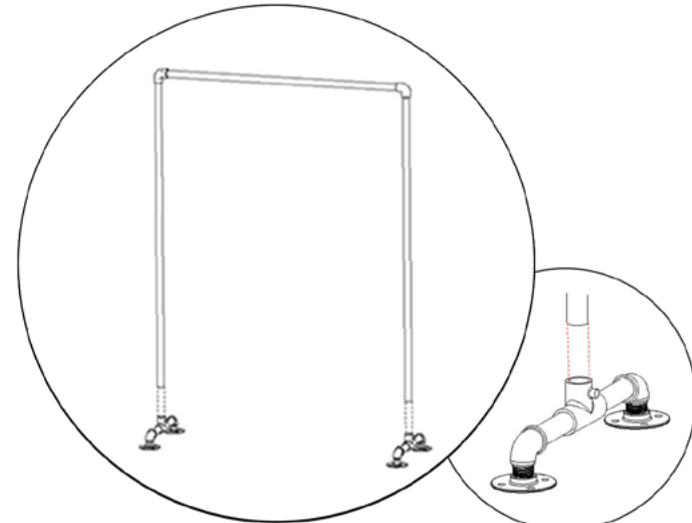
Assemblez les éléments G, F, D et E à l'aide de la clé Allen

2



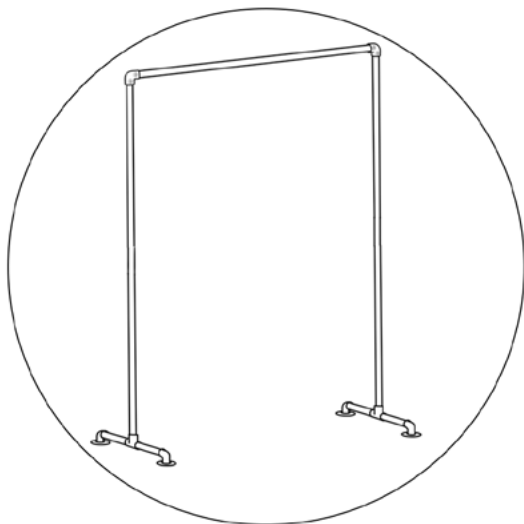
Reliez les éléments B et H dans l'élément C puis fixez-les à l'aide de la clé Allen. Faites la même chose de l'autre côté

3



Assemblez les piètements au reste du portant à l'aide de la clé Allen

4



Félicitations vous pouvez maintenant partager votre création avec vos amis*