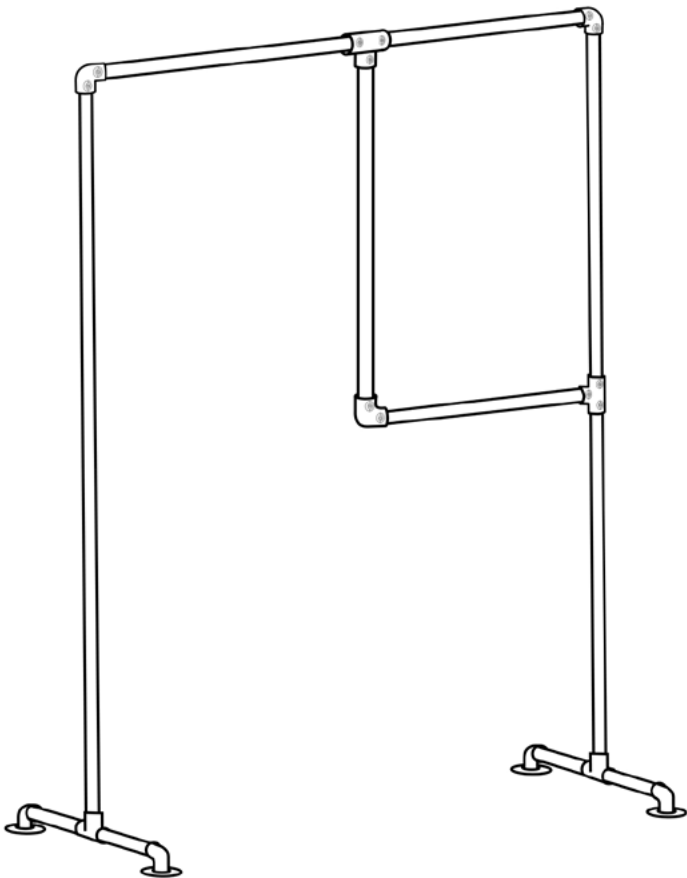
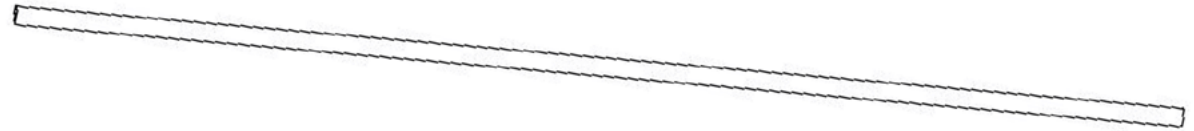


Avant de commencer le montage pensez à dévisser les vis de serrage.

Nous vous conseillons d'être deux pour monter le portant.



H Tube 170cm x2



B Tube 140cm x1



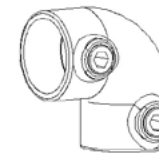
A Tube 70cm x2



D Tube 15cm x4 / Ou 30cm x2



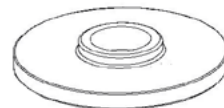
C Coude x3



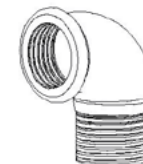
I Clé Allen



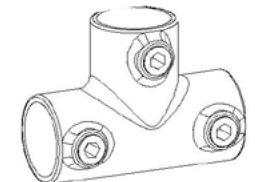
G Bride x4



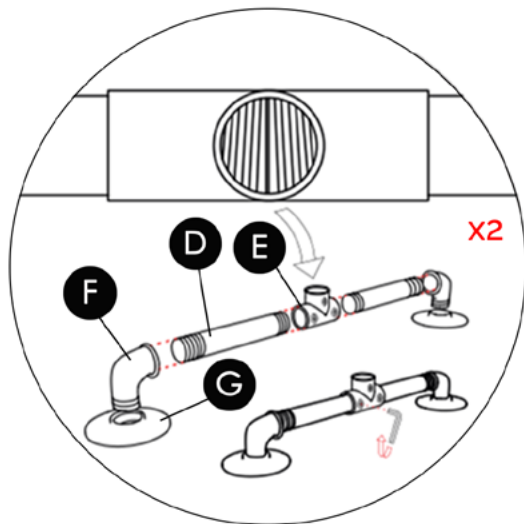
F Coude (m-f) x4



E Coude en T x4

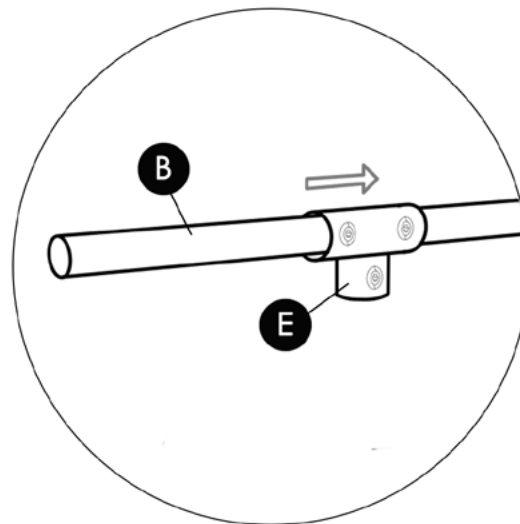


1



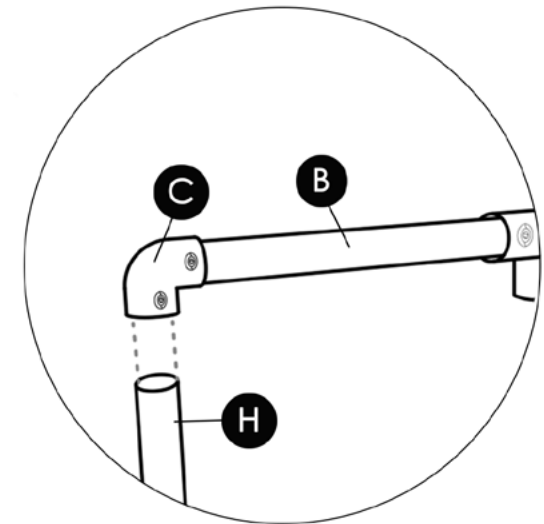
Assemblez les éléments G, F, D et E à l'aide de la clé Allen

2



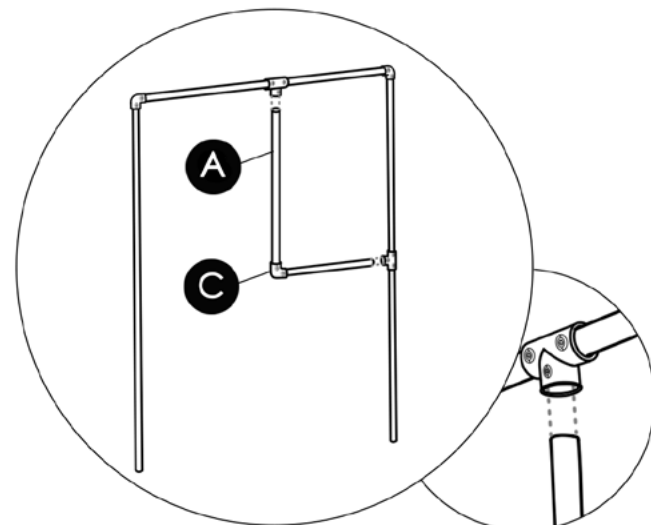
Faites glisser l'élément E et fixez l'élément B à l'aide de la clé Allen

3



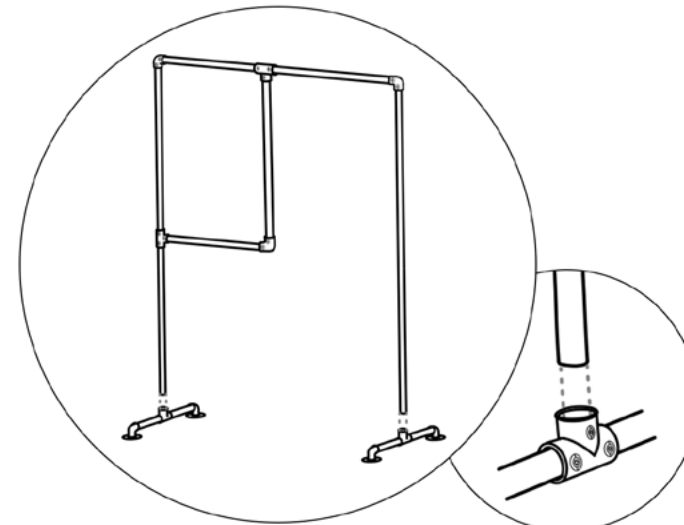
Reliez les éléments B et H dans l'élément C puis fixez-les à l'aide de la clé Allen. Faites la même chose de l'autre côté

4



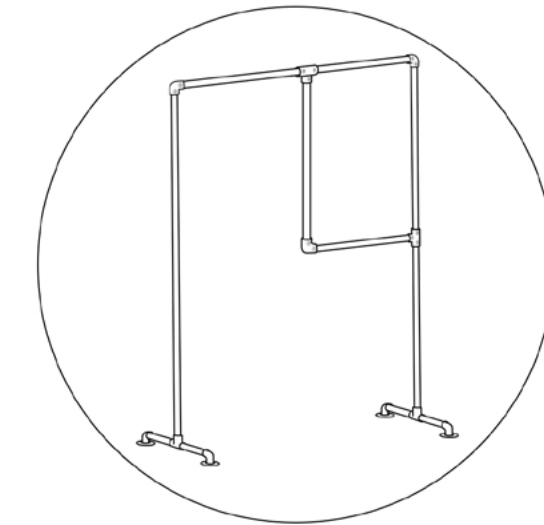
Assemblez les éléments C et A puis fixez-les au reste du portant

5



Assemblez les piètements au reste du portant à l'aide de la clé Allen

6



Félicitations vous pouvez maintenant partager votre création avec vos amis*